

道奇ISN系列带座球面滚子轴承

DODGE[®]



BALDOR[®]
A MEMBER OF THE ABB GROUP



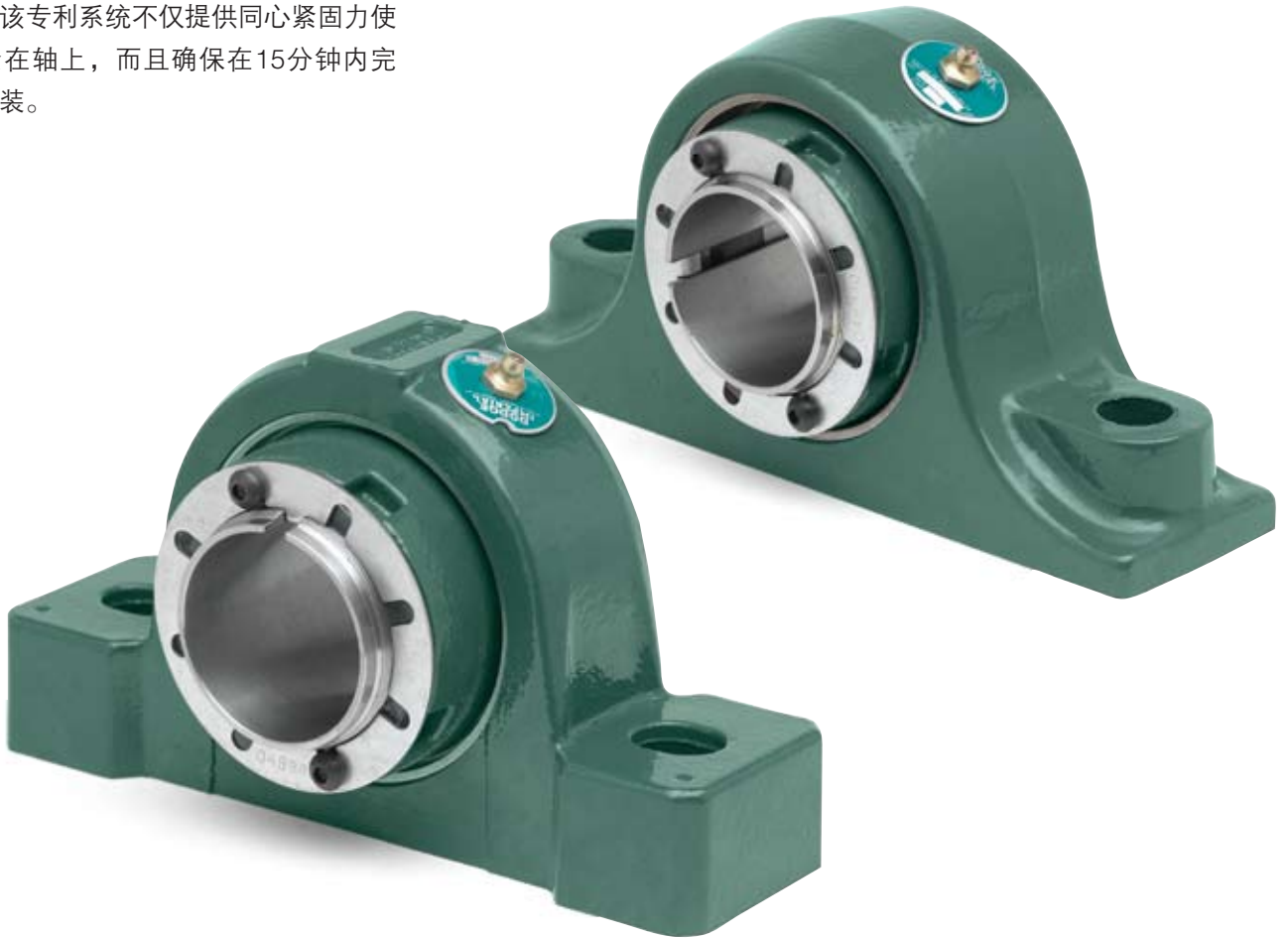
DODGE® ISN 系列

带座球面滚子轴承 品质卓越

超过126年的历史，道奇品牌一直是行业顶尖产品的代名词。其带座轴承被全球用户公认为是行业内品质最高的产品。

这些优质的特性在道奇ISN全系列球面滚子轴承上进一步发扬光大—独一无二的带有高效简易适配器拆装系统的高容量双排球面滚子轴承。该专利系统不仅提供同心紧固力使轴承夹紧在轴上，而且确保在15分钟内完成轴承拆装。

这些优异特性结合ISN系列轴承优质的密封系统和种类繁多的紧凑整体式、符合行业标准尺寸的轴承座，您就会拥有一系列品质高端的带座滚子轴承。



DODGE®

独创道奇ISN系列带座球面滚子轴承

专利密封技术

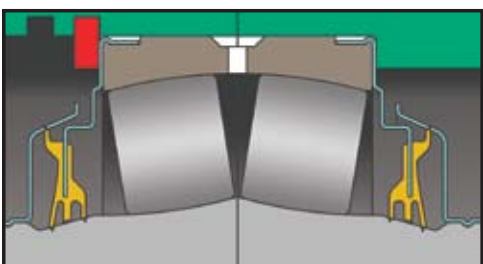
无效的密封可能会使污染物进入轴承内部，从而导致轴承失效。但是，ISN轴承芯拥有两个独特的密封圈以实现最大密封保护。

我们成熟的Trident密封十分适合肮脏环境、低中速度或正常工况。这款三

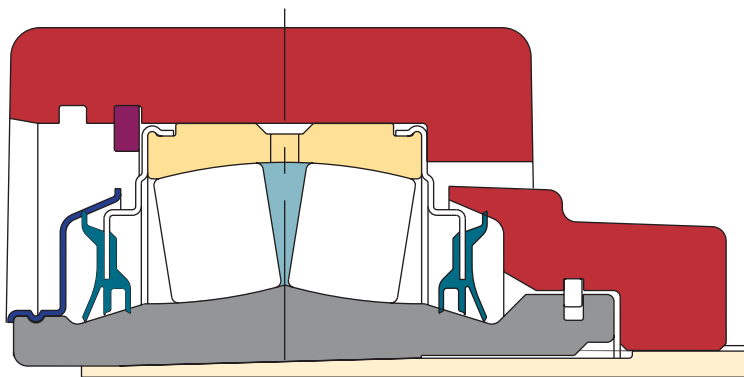
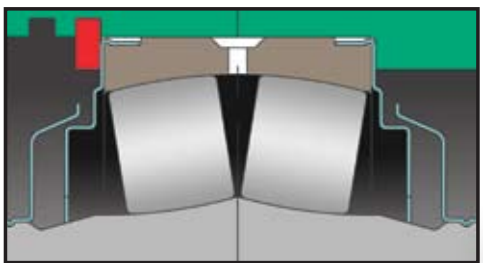
唇接触型密封圈由腈材料制成，摩擦系数低，即使在错位情况下，密封面也可涵盖整个密封接触的地方。

对于更高速更恶劣的工况，ISN轴承芯提供具有耐腐蚀油环和钢间隙密封架的迷宫密封。

TRIDENT® 密封圈



迷宫密封圈



ISN系列带座球面滚子轴承

- 专利ISN推拉式拆装系统；
- 360° 均匀受力，全面接触，减少或消除磨擦腐蚀；
- 无需测隙规；
- 易拆卸；
- 浮动端和固定端轴承在现场即可实现轻松转换；
- 适合潮湿和肮脏应用场合的三层接触式密封；
- 适合高速高温场合的非接触式迷宫密封。



省时的拆除和替换设计

- 1) 钢保持架提供精密滚子引导；
- 2) 轴承外圈套有复合导向环充分减少发热；
- 3) 错位时锥密封面涵盖整个接触面；
- 4) 专利腈三层密封，耐热抗化学腐蚀；
- 5) 专利推拉式装卸系统，拆装简单；
- 6) 推拉式衬套提高同轴度并抑制振动。

DODGE®

专利推拉式安装系统可在15分钟内实现拆装

- 初次安装时顺时针旋转锁紧螺母以在轴和轴承内圈之间推动锥形衬套，实现金属间的快速接触；
- 然后按预定转动次数继续旋转锁紧螺母，适当降低轴承间隙。无需测隙规；
- 锁片将锁紧螺母保持在锁定状态，确保可靠的轴安装；
- 整体锁紧螺母内圈设计，通过逆时针旋转锁紧螺母即可从轴承组件中高效拆除衬套。

ISN 和 IP 配置选项

ISN 系列	IP 系列	IP-E 系列
可与其他同类SN产品互换	可与道奇S-2000联体轴承座及许多同类产品互换	我们的IP-E轴承目前提供E型安装尺寸
两孔支座 30mm 至 140mm	两孔支座 1-1/8" 至 4"	两孔支座 1-1/8" 至 3 1/2"
ISAF 系列 可与道奇USAF系列及许多同类产品互换	四孔支座 2-3/8" 至 5"	四孔支座 2-1/4" 至 7"
两孔支座 1-7/16" 至 3-7/16"	四孔方形法兰 1-1/8" 至 4"	四孔方形法兰 1-3/16" 至 4-1/2"
四孔支座 2-7/16" 至 7"	凸台圆形座 1-1/8" 至 5"	凸台圆形座 1-3/16" 至 5"
	宽槽拉紧支座 1-1/8" 至 4"	宽槽拉紧支座 1-1/8" 至 4"
	轴承芯 1-1/8" 至 7"	

IP 轴承座选项



P2B-ISN
30-140 mm
1 1/8"-5"



P2B-IP
35-100 mm
1 1/8"-4"



F4B-IP
35-100 mm
1 7/16"-3 15/16"



WSTU-IP
35-100 mm
1 1/8"-4"

P2B-ISAF
P4B-ISAF

35-125 mm
1 7/16"-7"



P4B-IP
35-125 mm
2 3/8"-5"



FC-IP
35-125 mm
1 1/8"-5"



IP INSERT
35-125 mm
1 1/8"-7"



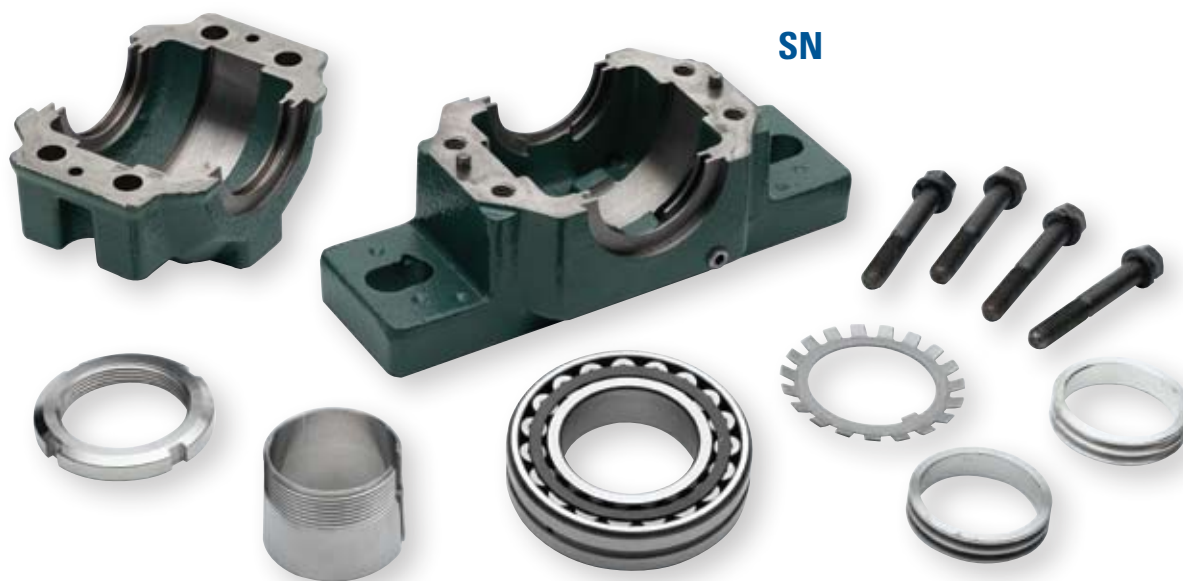
道奇ISN系列产品特点



ISN

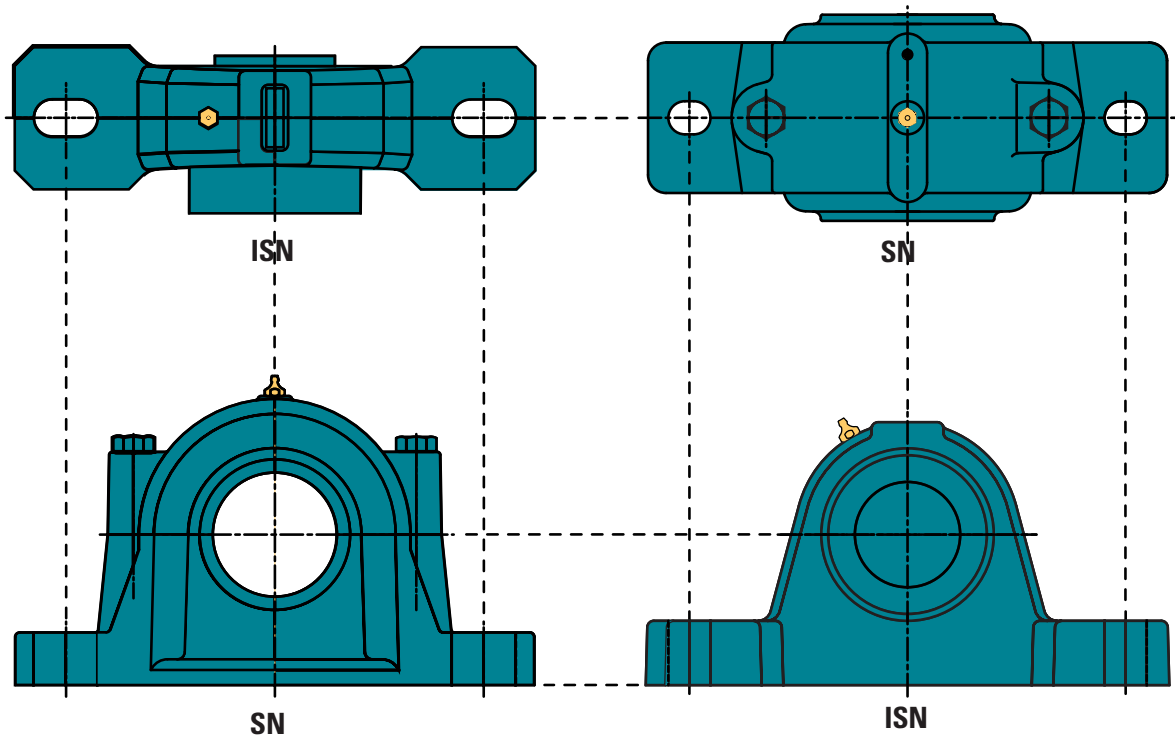
道奇 ISN 轴承和标准 SN 产品对照表

道奇ISN系列	标准SN产品
整体式—直接安装	三件或更多—用户装配
轴承与轴匹配	轴承过大以适应连接器
简单间隙设置—无需特殊工具或测隙规	要求测隙规
100%密封恒定压力	错位时，轴承座上的密封失效
工厂预润滑	用户打包油脂并清除油渣
油脂保留于密封圈的滚子附近	油脂从滚子流出到轴承座腔
油脂用量低	大型腔要填充油脂
工厂密封	易受现场污染
拆卸方法简单直观	难拆卸



SN

ISN: 与其他SN轴承座尺寸互换



一流的工厂缔造一流的轴承

道奇E、S-2000、S-2000-E、ISN和IP-E型轴承性能无与伦比。它们由我们的北卡罗来纳州马里恩工厂生产—2004年被《工业周刊》评为10佳工厂之一，代表当今最顶尖的滚子轴承技术和理念。

当您需要最好的带座轴承时，不妨随时联系道奇和我们一流的马里恩工厂。总之，在这里您定会找到理想的解决方案。

道奇带座轴承
被全球客户公认为是
业内品质最高的产品



ISN轴承术语

E P2B ISN - 524 - 110MFR

轴承座类型选择:

P2B=支座, 两孔螺栓支座, 铸铁
P4B=支座, 四孔螺栓支座, 铸铁
P4B=法兰, 四孔螺栓, 铸铁
FC=导向法兰
WSTU=宽槽拉紧座轴承, 适用于中拉式轴承架

M=其它以毫米为单位的尺寸

其它数据/密封:

F=固定端

L=浮动端

R=三唇橡胶密封

S=迷宫式密封

轴承座尺寸:

5xx描述的是联合DIN-SN支座轴承座的尺寸

轴承类型选择:

ISN、SN型w/Imperial锁紧装置

IP=Imperial安装

ISAF-Imperial SAF安装



ISN快速选型

轴承座	L ₁₀ 寿命 单位为小时	每分钟各转速 [min ⁻¹] 允许的额定当量径向载荷 [KN]																					
		50	100	150	250	500	750	1000	1300	1500	1700	1800	2000	2200	2600	2750	3000	3400	3800	4500	5300	5600	6000
507	10000	33	27	24	21	17	15	14	13	12	12	11	11	11	10	10	10	7	6	9	8	8	8
	30000	24	20	17	15	12	11	10	9	9	8	8	8	8	7	7	7	7	6	6	6	6	6
	40000	22	18	16	14	11	10	9	8	8	8	8	7	7	7	6	6	6	6	6	5	5	5
	60000	20	16	14	12	10	9	8	7	7	7	7	6	6	6	6	6	6	5	5	5	5	5
	100000	17	14	12	10	8	7	7	6	6	6	6	6	5	5	5	5	5	5	4	4	4	4
508	10000	33	27	24	21	17	15	14	13	12	12	11	11	11	10	10	10	7	6	9	8	8	8
	30000	24	20	17	15	12	11	10	9	9	8	8	8	8	7	7	7	7	6	6	6	6	6
	40000	22	18	16	14	11	10	9	8	8	8	8	7	7	7	6	6	6	6	6	5	5	5
	60000	20	16	14	12	10	9	8	7	7	7	7	6	6	6	6	6	6	5	5	5	5	5
	100000	17	14	12	10	8	7	7	6	6	6	6	6	5	5	5	5	5	5	4	4	4	4
509	10000	33	27	24	21	17	15	14	13	12	12	11	11	11	10	10	10	7	9	9	6	8	
	30000	24	20	17	15	12	11	10	9	9	8	8	8	8	7	7	7	7	8	6	6	6	
	40000	22	18	16	14	11	10	9	8	8	8	8	7	7	7	6	6	6	6	6	5	5	
	60000	20	16	14	12	10	9	8	7	7	7	7	6	6	6	6	6	6	5	5	5	5	
	100000	17	14	12	10	8	7	7	6	6	6	6	6	5	5	5	5	5	5	4	4	4	4
510	10000	35	29	25	22	18	16	14	13	13	12	12	12	11	11	11	10	7	10	9	9		
	30000	25	21	18	16	13	11	10	10	9	9	9	8	8	8	8	7	7	7	7	6		
	40000	23	19	17	14	12	10	10	9	8	8	8	8	8	7	7	7	7	6	6	6		
	60000	21	17	15	13	10	9	8	8	7	7	7	7	7	6	6	6	6	6	5	5		
	100000	18	14	13	11	9	8	7	7	6	6	6	6	6	5	5	5	5	5	5	5	4	
511	10000	35	29	25	22	18	16	14	13	13	12	12	12	11	11	11	10	7	10	9	9		
	30000	25	21	18	16	13	11	10	10	9	9	9	8	8	8	8	7	7	7	7	6		
	40000	23	19	17	14	12	10	10	9	8	8	8	8	8	7	7	7	7	6	6	6		
	60000	21	17	15	13	10	9	8	8	7	7	7	7	7	6	6	6	6	6	5	5		
	100000	18	14	13	11	9	8	7	7	6	6	6	6	6	5	5	5	5	5	5	5	4	
512	10000	43	35	31	27	22	19	18	16	16	15	15	14	14	13	13	9	12	12	11			
	30000	31	25	22	19	16	14	13	12	11	11	11	10	10	10	9	9	9	9	8			
	40000	29	23	21	18	14	13	12	11	10	10	10	9	9	9	9	8	8	8	7			
	60000	25	21	18	16	13	11	10	10	9	9	9	8	8	8	8	7	7	7	7			
	100000	22	18	16	13	11	10	9	8	8	8	8	7	7	7	7	6	6	6	6			
513	10000	61	50	44	38	31	27	25	23	22	21	21	20	14	19	18	18	17	17				
	30000	44	36	32	27	22	19	18	17	16	15	15	15	14	13	13	13	12	12				
	40000	40	33	29	25	20	18	16	15	15	14	14	13	13	12	12	12	113	11				
	60000	36	29	26	22	18	16	15	13	13	12	12	12	11	11	11	10	10	10				
	100000	31	25	22	19	15	14	12	12	11	11	10	10	10	9	9	9	9	8				
515	10000	67	54	48	41	33	30	27	25	24	23	23	22	15	20	20	19	19					
	30000	48	39	34	30	24	21	20	18	17	17	16	16	15	15	14	14	14					
	40000	44	36	32	27	22	20	18	17	16	15	15	14	13	13	13	12						
	60000	39	32	28	24	20	17	16	15	14	14	13	13	13	12	12	11	11					
	100000	33	27	24	21	17	15	14	13	12	12	11	11	11	10	10	10	9					
516	10000	67	54	48	41	33	30	27	25	24	23	23	22	15	20	20	19	19					
	30000	48	39	34	30	24	21	20	18	17	17	16	16	15	15	14	14	14					
	40000	44	36	32	27	22	20	18	17	16	15	15	14	13	13	13	12						
	60000	39	32	28	24	20	17	16	15	14	14	13	13	13	12	12	11	11					
	100000	33	27	24	21	17	15	14	13	12	12	11	11	11	10	10	10	9					

ISN快速选型

轴承座	L ₁₀ 寿命 单位为小时	每分钟各转速 [min ⁻¹] 允许的额定当量径向载荷 [KN]																					
		50	100	150	250	500	750	1000	1300	1500	1700	1800	2000	2200	2600	2750	3000	3400	3800	4500	5300	5600	6000
517	10000	67	54	48	41	33	30	27	25	24	23	23	22	15	20	20	19	19					
	30000	48	39	34	30	24	21	20	18	17	17	16	16	15	15	14	14	14					
	40000	44	36	32	27	22	20	18	17	16	15	15	15	14	13	13	13	12					
	60000	39	32	28	24	20	17	16	15	14	14	13	13	13	12	12	11	11					
	100000	33	27	24	21	17	15	14	13	12	12	11	11	11	10	10	10	9					
518	10000	105	85	76	65	53	47	43	40	38	37	26	35	34	32								
	30000	76	61	54	47	38	34	31	28	27	26	26	25	24	23								
	40000	69	56	50	43	35	31	28	26	25	24	24	23	22	21								
	60000	61	50	44	38	31	27	25	23	22	21	21	20	20	19								
	100000	53	43	38	33	26	23	21	20	19	18	18	17	17	16								
519	10000	105	85	76	65	53	47	43	40	38	37	26	35	34	32								
	30000	76	61	54	47	38	34	31	28	27	26	26	25	24	23								
	40000	69	56	50	43	35	31	28	26	25	24	24	23	22	21								
	60000	61	50	44	38	31	27	25	23	22	21	21	20	20	19								
	100000	53	43	38	33	26	23	21	20	19	18	18	17	17	16								
520	10000	133	108	96	82	67	59	54	50	35	46	45	44	43									
	30000	96	78	69	59	48	43	39	36	35	33	33	32	31									
	40000	88	71	63	54	44	39	36	33	32	31	30	29	28									
	60000	78	63	56	48	39	35	32	29	28	27	27	26	25									
	100000	67	54	48	41	33	30	27	25	24	23	23	22	21									
522	10000	133	108	96	82	67	59	54	50	35	46	45	44	43									
	30000	96	78	69	59	48	43	39	36	35	33	33	32	31									
	40000	88	71	63	54	44	39	36	33	32	31	30	29	28									
	60000	78	63	56	48	39	35	32	29	28	27	27	26	25									
	100000	67	54	48	41	33	30	27	25	24	23	23	22	21									
524	10000	167	135	120	103	84	74	68	45	60	58	57	55										
	30000	120	97	86	74	60	53	49	45	43	42	41	40										
	40000	110	89	79	68	55	49	45	41	40	38	38	36										
	60000	97	79	70	60	49	43	40	37	35	34	33	32										
	100000	84	68	60	52	42	37	34	31	30	29	29	28										
526	10000	234	190	168	144	117	104	69	88	84	81	80											
	30000	168	137	121	104	84	75	69	63	61	59	58											
	40000	154	125	111	95	77	69	63	58	56	54	53											
	60000	137	111	98	84	69	61	56	52	49	48	47											
	100000	117	95	84	72	59	52	48	44	42	41	40											
528	10000	234	190	168	144	117	104	69	88	84	81	80											
	30000	168	137	121	104	84	75	69	63	61	59	58											
	40000	154	125	111	95	77	69	63	58	56	54	53											
	60000	137	111	98	84	69	61	56	52	49	48	47											
	100000	117	95	84	72	59	52	48	44	42	41	40											

在垂直线左边的应用中使用迷宫 (S) 密封。

对于深色阴影区的应用场合, 具体速度下的最大载荷如表中所示。载荷不对应所示的L₁₀。

对于浅色阴影区的应用场合, 可能需要使用耐高温润滑。请咨询DODGE工程部。

ISN支座式轴承

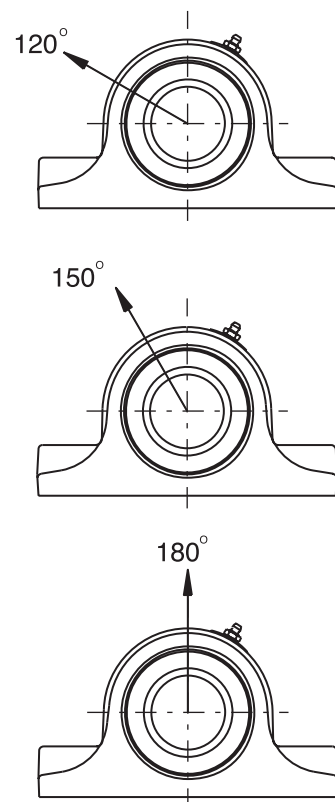
ISN支座式轴承额定值

轴承座	轴承	最大允许的适配器推力	基本载荷额定值		系数						最大转速		最大膨胀能力
			C	C0	$\frac{F_a}{F_r} \leq e$ $\frac{F_a}{F_r} > e$						三唇式	迷宫式	
					e	Y0	X1	Y1	X2	Y2			
507 508	22208	2,7	93	94	0,28	2,35	1,0	2,4	0,67	3,6	3975	6000	3,18
509	22209	3,1	93	105	0,26	2,56	1,0	2,6	0,67	3,9	3725	5600	3,18
510 511	22210	3,4	98	118	0,24	2,75	1,0	2,8	0,67	4,2	3520	5300	6,35
512	22211	4,1	120	145	0,23	2,86	1,0	2,9	0,67	4,3	3000	4500	6,35
513	22213	6,0	169	216	0,24	2,75	1,0	2,8	0,67	4,2	2400	3800	6,35
515 516 517	22215	7,0	185	236	0,22	3,03	1,0	3,1	0,67	4,6	2250	3400	6,35
518 519	22218	10,8	285	363	0,23	2,83	1,0	2,9	0,67	4,3	1825	2600	6,35
520 522	22220	13,8	369	463	0,24	2,78	1,0	2,8	0,67	4,2	1530	2200	7,94
524	22222	17,5	463	587	0,25	2,65	1,0	2,7	0,67	4,0	1325	2000	9,53
526 528	22226	25,0	650	872	0,26	2,56	1,0	2,6	0,67	4,0	1175	1800	9,53

有关轴承计算，包括 L_{10} 寿命和载荷的计算，参考第B10-1页和B10-2页。

ISN支座式轴承快速选型

轴承座	最大推荐轴承座顶盖载荷 (单位: KN)		
	120°	150°	180°
507 508	9.4	11.7	13.8
509 510	10.6	13.3	15.6
511	13.9	17.4	20.5
512	14.8	18.5	21.8
513 515	14.8	18.5	21.8
516 517	19.7	24.6	28.9
518 519	20.6	25.7	30.2
520 522	33.4	41.6	48.9
524	44	54.8	64.5
526 528	59.6	74.5	87.6

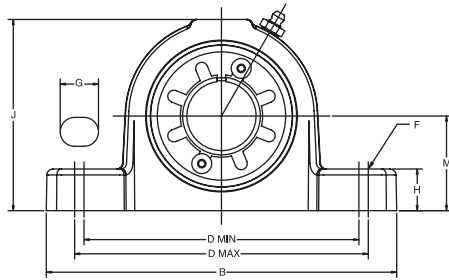


ISN带三层密封的支座式轴承

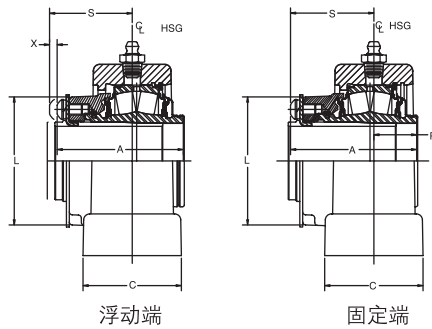
系列	轴径	固定端		浮动端		轴承		锥套适配器	
		部件编号	描述	部件编号	描述	部件编号	描述	部件编号	描述
507	30mm	071000	P2B-ISN507-030MFR	071017	P2B-ISN507-030MLR	071983	ISN507-22208FR	744975	ADPTR-IP-22208-30M
	1-1/8	747900	P2B-ISN507-102FR	747904	P2B-ISN507-102LR	071983	ISN507-22208FR	069286	ADPTR-IP-22208-102
	1-3/16	747901	P2B-ISN507-103FR	747905	P2B-ISN507-103LR	071983	ISN507-22208FR	069287	ADPTR-IP-22208-103
508	35mm	071001	P2B-ISN508-035MFR	071018	P2B-ISN508-035MLR	071984	ISN508-22208FR	744976	ADPTR-IP-22208-35M
	1-1/4	747908	P2B-ISN508-104FR	747912	P2B-ISN508-104LR	071984	ISN508-22208FR	069288	ADPTR-IP-22208-104
	1-3/8	747909	P2B-ISN508-106FR	747913	P2B-ISN508-106LR	071984	ISN508-22208FR	069289	ADPTR-IP-22208-106
509	40mm	071002	P2B-ISN509-040MFR	071019	P2B-ISN509-040MLR	071985	ISN509-22209FR	744977	ADPTR-IP-22209-40M
	1-7/16	747916	P2B-ISN509-107FR	747920	P2B-ISN509-107LR	071985	ISN509-22209FR	064153	ADPTR-IP-22209-107
	1-1/2	747917	P2B-ISN509-108FR	747921	P2B-ISN509-108LR	071985	ISN509-22209FR	064154	ADPTR-IP-22209-108
510	45mm	071003	P2B-ISN510-045MFR	071020	P2B-ISN510-045MLR	071986	ISN510-22210FR	744978	ADPTR-IP-22210-45M
	1-11/16	747924	P2B-ISN510-111FR	747928	P2B-ISN510-111LR	071986	ISN510-22210FR	064155	ADPTR-IP-22210-111
	1-3/4	747925	P2B-ISN510-112FR	747929	P2B-ISN510-112LR	071986	ISN510-22210FR	064156	ADPTR-IP-22210-112
511	50mm	071004	P2B-ISN511-050MFR	071021	P2B-ISN511-050MLR	071987	ISN511-22210FR	744979	ADPTR-IP-22210-50M
	1-15/16	747932	P2B-ISN511-115FR	747936	P2B-ISN511-115LR	071987	ISN511-22210FR	069296	ADPTR-IP-22210-115
	2	747933	P2B-ISN511-200FR	747937	P2B-ISN511-200LR	071987	ISN511-22210FR	069297	ADPTR-IP-22210-200
512	55mm	071005	P2B-ISN512-055MFR	071022	P2B-ISN512-055MLR	071988	ISN512-22211FR	744980	ADPTR-IP-22211-055M
	2-1/8	748012	P2B-ISN512-202FR	748013	P2B-ISN512-202LR	071988	ISN512-22211FR	064157	ADPTR-IP-22211-202
513	60mm	071006	P2B-ISN513-060MFR	071023	P2B-ISN513-060MLR	071989	ISN513-22213FR	744981	ADPTR-IP-22213-60M
	2-3/16	747940	P2B-ISN513-203FR	747944	P2B-ISN513-203LR	071989	ISN513-22213FR	064070	ADPTR-IP-22213-203
	2-1/4	747941	P2B-ISN513-204FR	747945	P2B-ISN513-204LR	071989	ISN513-22213FR	064071	ADPTR-IP-22213-204
515	65mm	071007	P2B-ISN515-065MFR	071024	P2B-ISN515-065MLR	071990	ISN515-22215FR	744982	ADPTR-IP-22215-65M
	2-7/16	747948	P2B-ISN515-207FR	747952	P2B-ISN515-207LR	071990	ISN515-22215FR	064072	ADPTR-IP-22215-207
	2-1/2	747949	P2B-ISN515-208FR	747953	P2B-ISN515-208LR	071990	ISN515-22215FR	064073	ADPTR-IP-22215-208
516	70mm	071008	P2B-ISN516-070MFR	071025	P2B-ISN516-070MLR	071991	FRISN516/517-22215	744983	ADPTR-IP-22215-70M
	2-11/16	747956	P2B-ISN516-211FR	747960	P2B-ISN516-211LR	071991	ISN516/517-22215FR	069303	ADPTR-IP-22215-211
	2-3/4	747957	P2B-ISN516-212FR	747961	P2B-ISN516-212LR	071991	ISN516/517-22215FR	069304	ADPTR-IP-22215-212
517	75mm	071009	P2B-ISN517-075MFR	071026	P2B-ISN517-075MLR	071991	ISN516/517-22215FR	744984	ADPTR-IP-22215-75MM
	2-15/16	747964	P2B-ISN517-215FR	747968	P2B-ISN517-215LR	071991	ISN516/517-22215FR	069305	ADPTR-IP-22215-215
	3	747965	P2B-ISN517-300FR	747969	P2B-ISN517-300LR	071991	ISN516/517-22215FR	069306	ADPTR-IP-22215-300
518	80mm	071010	P2B-ISN518-080MFR	071027	P2B-ISN518-080MLR	071992	ISN518-22218FR	744985	ADPTR-IP-22218-80M
	3-3/16	747972	P2B-ISN518-303FR	747976	P2B-ISN518-303LR	071992	ISN518-22218FR	069307	ADPTR-IP-22218-303
	3-1/4	747973	P2B-ISN518-304FR	747977	P2B-ISN518-304LR	071992	ISN518-22218FR	069308	ADPTR-IP-304
519	85mm	071011	P2B-ISN519-085MFR	071028	P2B-ISN519-085MLR	071993	ISN519-22218FR	744986	ADPTR-IP-22218-85M
	90mm	071012	P2B-ISN520-090MFR	071029	P2B-ISN520-090MLR	071994	ISN520-22220FR	744987	ADPTR-IP-22220-090MM
520	3-7/16	747980	P2B-ISN520-307FR	747984	P2B-ISN520-307LR	071994	ISN520-22220FR	064074	ADPTR-IP-22220-307
	3-1/2	747981	P2B-ISN520-308FR	747985	P2B-ISN520-308LR	071994	ISN520-22220FR	064075	ADPTR-IP-22220-308
522	100mm	071013	P2B-ISN522-100MFR	071030	P2B-ISN522-100MLR	071995	ISN522-22220FR	744988	ADPTR-IP-22220-100MM
	3-15/16	747988	P2B-ISN522-315FR	747992	522-315P2B-ISNLR	071995	ISN522-22220FR	069312	ADPTR-IP-22220-315
	4	747989	P2B-ISN522-400FR	747993	P2B-ISN522-400LR	071995	ISN522-22220FR	069313	ADPTR-IP-22220-400
524	110mm	071014	P2B-ISN524-110MFR	071031	P2B-ISN524-110MLR	071996	ISN524-22222FR	744989	ADPTR-IP-22222-110MM
526	115mm	071015	P2B-ISN526-115MFR	071032	P2B-ISN526-115MLR	071997	ISN526-22226FR	744990	ADPTR-IP-22226-115MM
	4-7/16	747996	P2B-ISN526-407FR	748000	P2B-ISN526-407LR	071997	ISN526-22226FR	064076	ADPTR-IP-22226-407
	4-1/2	747997	P2B-ISN526-408FR	748001	P2B-ISN526-408LR	071997	ISN526-22226FR	064077	ADPTR-IP-22226-408
528	125mm	071016	P2B-ISN528-125MFR	071033	P2B-ISN528-125MLR	071998	ISN528-22226FR	744991	ADPTR-IP-22226-125MM
	4-15/16	748004	P2B-ISN528-415FR	748008	P2B-ISN528-415LR	071998	ISN528-22226FR	069316	ADPTR-IP-22226-415
	5	748005	P2B-ISN528-500FR	748009	P2B-ISN528-500LR	071998	ISN528-22226FR	069317	ADPTR-IP-22226-500

F=固定端, L=浮动端, R=三层橡胶密封, S=迷宫密封。

ISN支座式轴承尺寸



注：所有尺寸均使用一个
1/8.28NPT液压油嘴。

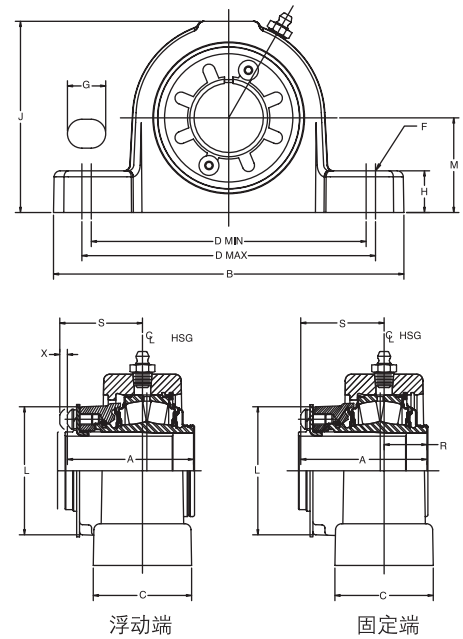


系列	轴径 单位:毫米	A	B	C	D		F 螺栓直径	G	H	J	L	M	R	S	X 总膨胀能力
					最小	最大									
507	30	66.7	184.9	52.0	145.0	155.0	M12	20.0	22.0	100.9	67.6	50.0	22.6	44.1	4.0
508	35	66.7	205.9	60.2	150.0	174.6	M12	27.3	25.0	110.8	67.6	60.0	22.6	44.1	4.0
509	40	71.4	206.3	60.2	155.0	174.6	M12	24.8	25.0	114.0	74.7	60.0	20.6	50.8	6.5
510	45	72.6	204.9	60.2	160.0	175.0	M12	22.5	25.0	113.8	81.0	60.0	21.1	51.4	6.5
511	50	72.6	253.9	70.2	190.0	215.9	M16	31.0	28.0	124.5	81.0	70.0	21.1	51.4	6.5
512	55	77.0	253.9	69.9	190.0	216.0	M16	31.0	30.0	130.3	87.1	70.0	23.1	54.2	7.0
513	60	86.9	274.9	80.2	205.0	235.0	M16	33.0	30.0	152.4	96.5	80.0	27.1	59.7	7.0
515	65	88.9	280.1	80.1	215.0	236.0	M16	28.5	30.0	156.0	106.7	80.0	26.9	61.7	7.0
516	70	88.9	315.9	90.2	244.5	268.3	M20	34.1	32.0	176.0	106.7	95.0	26.9	61.7	7.0
517	75														
518	80	106.0	345.3	100.3	270.0	293.7	M20	34.0	35.0	196.7	124.7	100.0	34.5	71.4	7.0
519	85	106.0	345.0	100.2	264.2	296.1	M20	37.9	35.0	205.2	124.7	112.0	34.5	71.4	7.0
520	90	120.0	379.8	110.2	292.8	327.0	M24	43.1	40.0	218.3	138.7	112.0	37.2	82.3	8.0
522	100	120.0	410.0	120.0	314.4	356.0	M24	46.8	45.0	239.0	138.7	125.0	37.2	82.3	8.0
524	110	133.0	410.0	120.0	314.5	356.0	M24	46.8	45.0	260.7	161.3	140.0	44.4	88.4	10.0
526	115	152.0	444.8	130.0	359.6	387.0	M24	41.7	50.0	292.8	191.8	150.0	48.6	103.2	10.0
528	125	152.0	500.0	150.2	400.0	427.0	M30	48.5	50.0	290.4	191.8	150.0	48.6	103.2	10.0

ISN带迷宫密封的支座式轴承及尺寸

ISN带迷宫密封的支座式轴承

30-125mm, 两孔螺栓					
系列	轴径	固定端		浮动端	
		部件编号	描述	部件编号	描述
507	30	071034	P2B-ISN507-030MFS	071051	P2B-ISN507-030MLS
508	35	071035	P2B-ISN508-035MFS	071052	P2B-ISN508-035MLS
509	40	071036	P2B-ISN509-040MFS	071053	P2B-ISN509-040MLS
510	45	071037	P2B-ISN510-045MFS	071054	P2B-ISN510-045MLS
511	50	071038	P2B-ISN511-050MFS	071055	P2B-ISN511-050MLS
512	55	071039	P2B-ISN512-055MFS	071056	P2B-ISN512-055MLS
513	60	071040	P2B-ISN513-060MFS	071057	P2B-ISN513-060MLS
515	65	071041	P2B-ISN515-065MFS	071058	P2B-ISN515-065MLS
516	70	071042	P2B-ISN516-070MFS	071059	P2B-ISN516-070MLS
517	75	071043	P2B-ISN517-075MFS	071060	P2B-ISN517-075MLS
518	80	071044	P2B-ISN518-080MFS	071061	P2B-ISN518-080MLS
519	85	071045	P2B-ISN518-085MFS	071062	P2B-ISN518-085MLS
520	90	071046	P2B-ISN520-090MFS	071063	P2B-ISN520-090MLS
522	100	071047	P2B-ISN522-100MFS	071064	P2B-ISN522-100MLS
524	110	071048	P2B-ISN524-110MFS	071065	P2B-ISN524-110MLS
526	115	071049	P2B-ISN526-115MFS	071066	P2B-ISN526-115MLS
528	125	071050	P2B-ISN528-125MFS	071067	P2B-ISN528-125MLS



注：所有尺寸均使用一个
1/8.28NPT 液压油嘴。

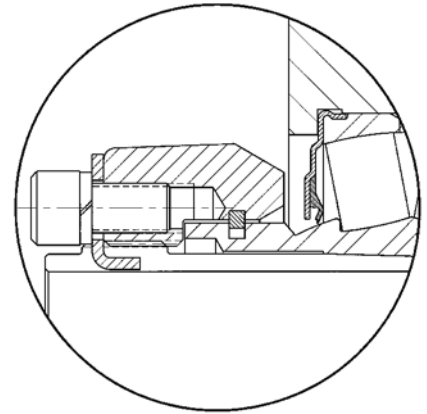
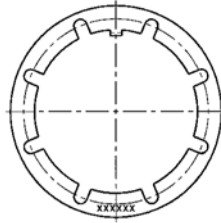
ISN支座式轴承尺寸

系列	轴径 单位:毫米	A	B	C	D		F 螺栓直径	G	H	J	L	M	R	S	X 总膨胀能力
					最小	最大									
507	30	66.7	184.9	52.0	145.0	155.0	M12	20.0	22.0	100.9	67.6	50.0	22.6	44.1	4.0
508	35	66.7	205.9	60.2	150.0	174.6	M12	27.3	25.0	110.8	67.6	60.0	22.6	44.1	4.0
509	40	71.4	206.3	60.2	155.0	174.6	M12	24.8	25.0	114.0	74.7	60.0	20.6	50.8	6.5
510	45	72.6	204.9	60.2	160.0	175.0	M12	22.5	25.0	113.8	81.0	60.0	21.1	51.4	6.5
511	50	72.6	253.9	70.2	190.0	215.9	M16	31.0	28.0	124.5	81.0	70.0	21.1	51.4	6.5
512	55	77.0	253.9	69.9	190.0	216.0	M16	31.0	30.0	130.3	87.1	70.0	23.1	54.2	7.0
513	60	86.9	274.9	80.2	205.0	235.0	M16	33.0	30.0	152.4	96.5	80.0	27.1	59.7	7.0
515	65	88.9	280.1	80.1	215.0	236.0	M16	28.5	30.0	156.0	106.7	80.0	26.9	61.7	7.0
516	70	88.9	315.9	90.2	244.5	268.3	M20	34.1	32.0	176.0	106.7	95.0	26.9	61.7	7.0
517	75														
518	80	106.0	345.3	100.3	270.0	293.7	M20	34.0	35.0	196.7	124.7	100.0	34.5	71.4	7.0
519	85	106.0	345.0	100.2	264.2	296.1	M20	37.9	35.0	205.2	124.7	112.0	34.5	71.4	7.0
520	90	120.0	379.8	110.2	292.8	327.0	M24	43.1	40.0	218.3	138.7	112.0	37.2	82.3	8.0
522	100	120.0	410.0	120.0	314.4	356.0	M24	46.8	45.0	239.0	138.7	125.0	37.2	82.3	8.0
524	110	133.0	410.0	120.0	314.5	356.0	M24	46.8	45.0	260.7	161.3	140.0	44.4	88.4	10.0
526	115	152.0	444.8	130.0	359.6	387.0	M24	41.7	50.0	292.8	191.8	150.0	48.6	103.2	10.0
528	125	152.0	500.0	150.2	400.0	427.0	M30	48.5	50.0	290.4	191.8	150.0	48.6	103.2	10.0

ISN支座式轴承附件

ISN锁紧片

尺寸	部件编号
30	048937
35	048937
40	048938
45	018939
50	048939
55	048940
60	048929
65	048930
70	048930
75	048930
80	048931
85	048931
90	048932
100	048932
110	048933
115	048934
125	048934

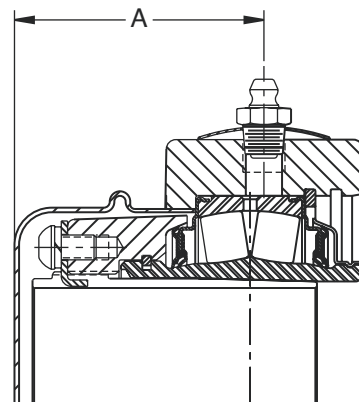


ISN锁紧片组件包括

- 1、锁紧片
- 2、内六角螺钉
- 3、锁紧垫圈

ISN端盖

系列	部件编号	描述	尺寸 单位: 毫米
507	069960	IPEC08	49.5
508	069960	IPEC08	49.5
509	069961	IPEC09	55.0
510	069962	IPEC10	58.3
511	069962	IPEC10	58.3
512	069963	IPEC11	61.7
513	069964	IPEC13	66.3
515	069965	IPEC15	70.0
516	069965	IPEC15	70.0
517	069965	IPEC15	70.0
518	069966	S2IPEC18	78.3
519	069966	S2IPEC18	78.3
520	069967	S2IPEC20	91.2
522	069967	S2IPEC20	91.2
524	069968	S2IPEC22	97.7
526	069969	S2IPEC26	111.4
528	069969	S2IPEC26	111.4



支座



葆德电气(上海)有限公司

地址：上海市松江工业区松胜路160号 邮编：201611
电话：(86 21) 57605335 传真：(86 21) 57605336 57605338

葆德电气(上海)有限公司北京分公司

地址：北京市朝阳区酒仙桥路10号恒通商务园B4座3层 邮编：100015
电话：(86 10) 59756716 传真：(86 10) 59756718